

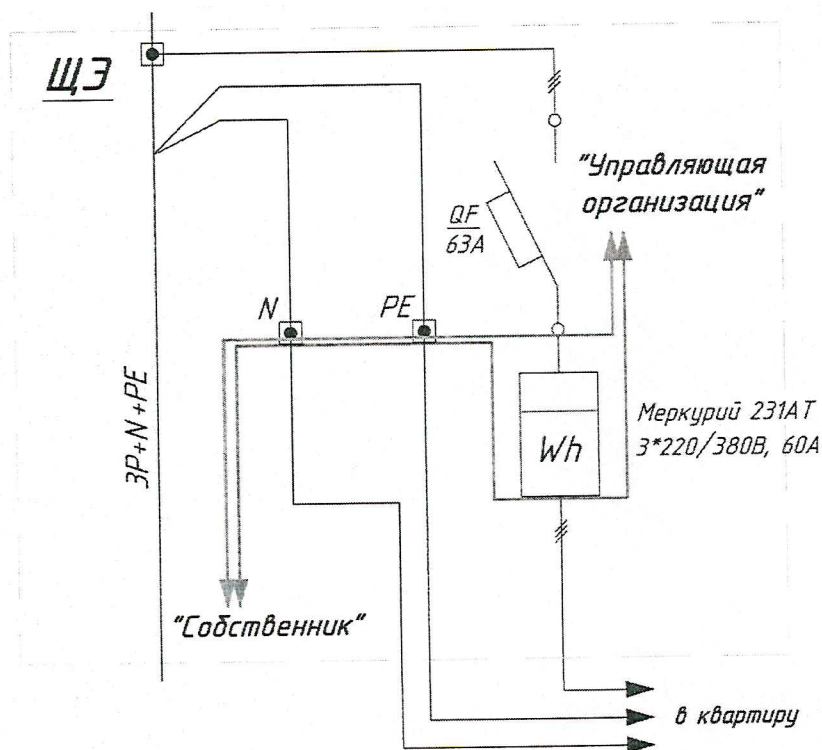
АКТ разграничения балансовой принадлежности и эксплуатационной ответственности

Настоящий Акт составлен между «Управляющая компания «Триумф» (ООО «УК Триумф»), именуемым в дальнейшем «Управляющая компания», в лице генерального директора **Боговина Валерия Васильевича** с одной стороны, и **Павловой Галиной Александровной**, «Собственником» кв. № 147, корпус № 3, с другой стороны, о ниже следующем:

1. Установить следующие границы балансовой принадлежности и эксплуатационной ответственности:

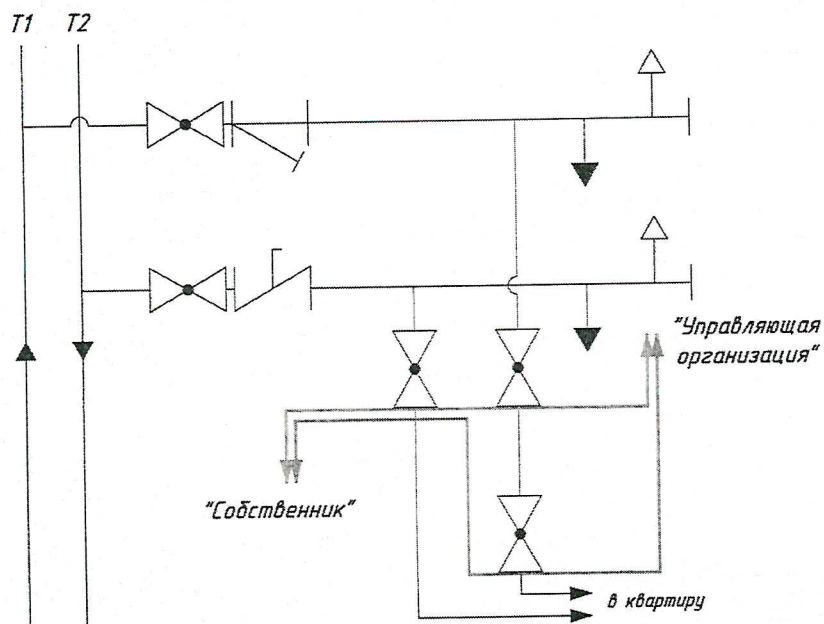
1.1. Электроснабжение:

- границей балансовой принадлежности (красная линия на схеме) считать: в этажном щите - выходные зажимы автоматического выключателя квартиры, зажимы нулевого и защитного проводников на распределительных шинах;
- границей эксплуатационной ответственности (синяя линия на схеме) считать: в этажном щите - выходные зажимы электрического счётчика квартиры, зажимы нулевого и защитного проводников на распределительных шинах.



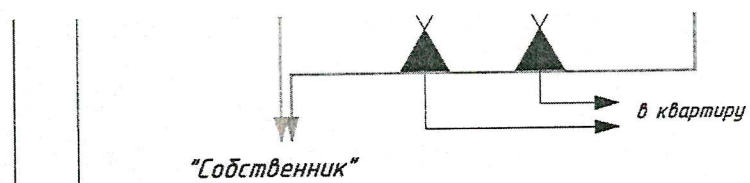
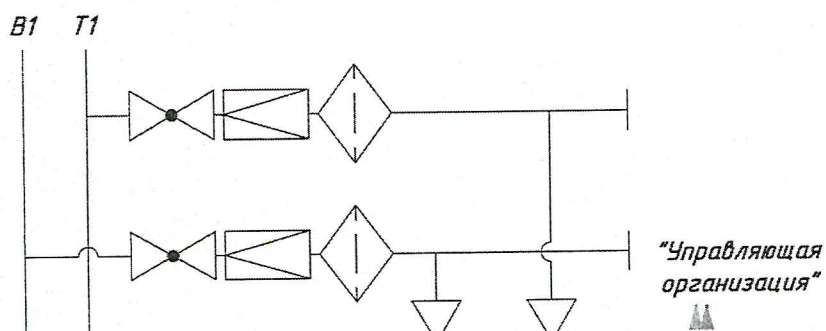
Отопление:

- границей балансовой принадлежности (красная линия на схеме) считать: выходные фланцы шаровых кранов от распределительного и сборного коллекторов в сторону квартиры;
- границей эксплуатационной ответственности (синяя линия на схеме) считать: выходной фланец шарового крана от сборного коллектора и выходной фланец второго от распределительного коллектора шарового крана в сторону квартиры.



1.2. Холодное и горячее водоснабжение:

- границей балансовой принадлежности (красная линия на схеме) считать: выходные фланцы шаровых кранов от распределительных коллекторов ХВС и ГВС в сторону квартиры;
- границей эксплуатационной ответственности (синяя линия на схеме) считать: выходные фланцы обратных клапанов от распределительных коллекторов ХВС и ГВС в сторону квартиры.



Генеральный директор
ООО «Управляющая компания «Триумф»
(ООО «УК Триумф»)

Собственник:

_____/В.В. Боговин/

_____/_____/